

A4

POMPY ZATAPIALNE



Pompy odwodnieniowe z zamkniętym wirnikiem kanałowym

Submersible electropumps with close channel impeller

Moc / Power:	10÷60 kW
Przyłącze / Delivery:	DN150 - 200



Zastosowanie

Seria A4 - A6 służy do pompowania czystych cieczy oraz ścieków. Szeroki zakres i wysoka wydajność czyni tę serię szczególnie odpowiednią do stacji uzdatniania wody, kanalizacji, rolnictwa i przemysłu, na lotniskach, w podziemnym transporcie publicznym, szpitalach i hotelach.

Charakterystyka

Wszystkie główne elementy wykonane są z żeliwa szarego GG25. Dwa indywidualne uszczelnienia mechaniczne (strona silnika w komorze olejowej, strona wirnika w kontakcie z cieczą) i wysokiej jakości części, zapewnia doskonałe funkcjonowanie i niezawodność produktu.

Silnik

- 4-6-biegunowe silniki asynchroniczne
- Zabezpieczenie termiczne T1-T2 wbudowane w uzwojenie (należy podłączyć do kondensatora w skrzynce kontrolnej)
- Klasa izolacji F 155°C
- Zabezpieczenie silnika IP 68

Chłodzenie silnika

Chłodzenie silnika jest zapewnione przez ciecz, w której pompa jest zanurzona.

Ograniczenia w użytkowaniu

- Maks. dopuszczalna temperatura cieczy: 40°C przy całkowicie zanurzonej pompie
- Dostępna wersja specjalna (z wyjątkiem ATEX) do temperatury cieczy 60°C z całkowicie zanurzoną pompą, bez ciągłej pracy (S1)
- Maksymalna głębokość zanurzenia: 20m.
- Dopuszczalna wartość pH: 6-10
- Właściwości hydrauliczne odpowiednie dla cieczy o gęstości <1,1 kg / dm³
- Dozwolone napięcie: 400/690V ± 5%
- Dozwolona częstotliwość: 50 Hz ± 2%

Application

The A4 - A6 poles Series is used to pump clear liquids and sewage. The wide range and high hydraulic efficiency renders this series particularly suited to water treatment plants, sewers, farming and industrial plants including in airports, underground public transport, hospitals and hotels.

Characteristic

All main components are made of grey cast iron GG25. Two individual mechanical seals (motor side in the oil chamber, impeller side in contact with the liquid) and high quality parts, ensure the perfect functioning and reliability of the product.

Motor range

- Squirrel cage motor 4 -6 poles
- Thermal protection T1 and T2 embedded in the motor winding (to be wired to the three pole contactor in the control panel)
- Class F insulation (155°C)
- IP 68 protection

Motor cooling

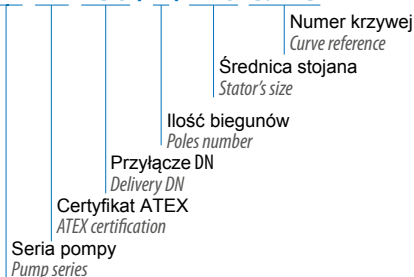
The cooling of the motor is ensured by the liquid where the pump is submerged.

Limits of use

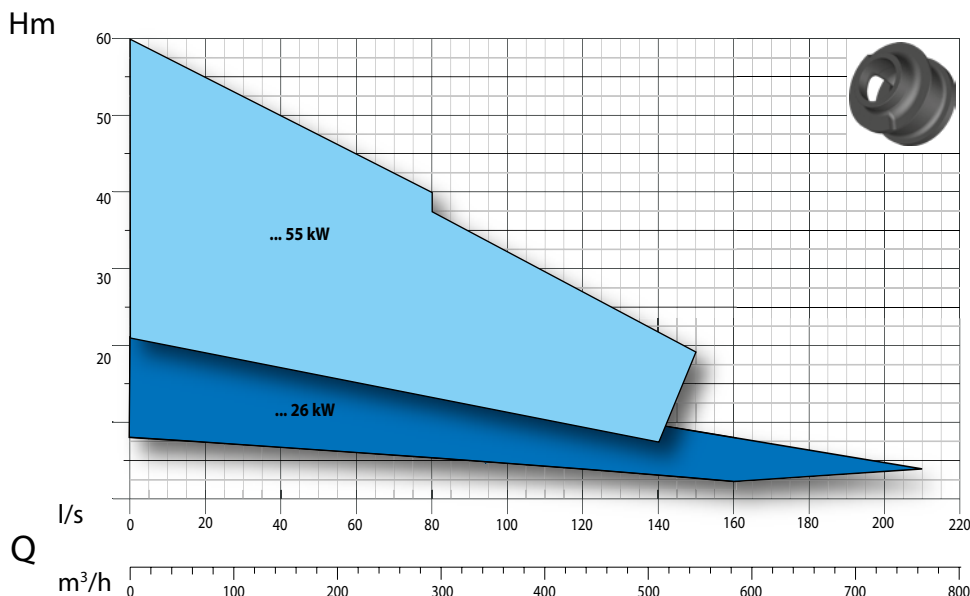
- Max. permissible liquid temperature: 40°C with pump fully submerged
- On request, special version (excluded ATEX) to withstand liquid temperature up to 60°C with pump fully submerged, no S1 service
- Maximum depth of immersion: 20 mt.
- Permissible pH value: 6-10
- Hydraulic features suitable for liquids with density <1,1 kg/dm³
- Allowed voltage: 400V - 690V ±5%
- Allowed frequency: 50Hz ±2%

Oznaczenie / Designation

AT-EX 150 / 4 / 240 C.275



Wydajność / Performance Overview



Identyfikacja Krzywych

Curves Identification

- DN150
- DN200

Normy

Norms

Zgodnie z ISO 9906:2012 3B2
According to ISO 9906:2012 3B2

Lista komponentów i materiałów List of components and materials

A4-A6

Uchwyt - Hook

Nierdzewna stal AISI 416 - Stainless steel AISI 416

Gniazdo łożyska górnego - Upper bearing support

Żeliwo GG25 - Cast iron GG25

Obudowa silnika - Motor casing

Żeliwo GG25 - Cast Iron GG25

Łożysko górne - Upper bearing

Wał silnika - Motor shaft

Nierdzewna stal AISI 420 - Stainless steel 420

Silnik elektryczny - Electric motor

Rotor - Rotor

Łożysko dolne - Lower bearing

Podpora silnika - Motor holder

Żeliwo GG25 - Cast iron GG25

Uszczelnienie mechaniczne - Mechanical seal

Węglik krzemu/Viton - Silicon/Carbide (SiC/SiC/Viton)

Pokrywa zamykająca - Closing plate

Żeliwo GG25 - Cast iron GG25

Uszczelnienie mechaniczne - Mechanical seal

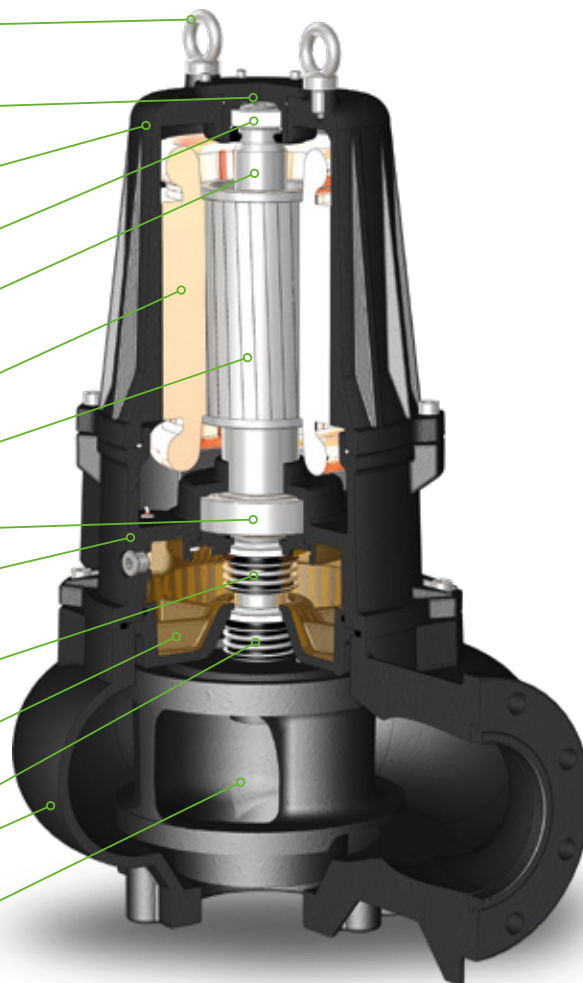
Węglik krzemu/Viton - Silicon/Carbide (SiC/SiC/Viton)

Korpus pompy - Body pump

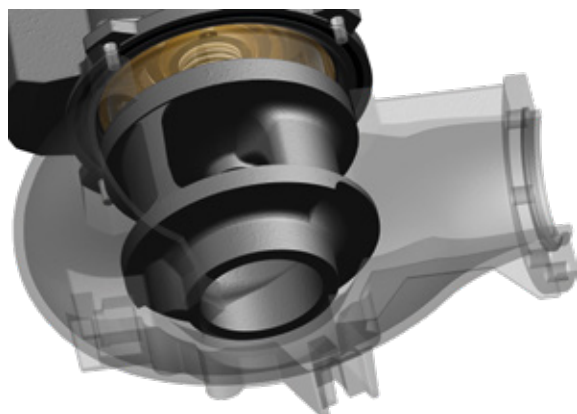
Żeliwo GG25 - Cast iron GG25

Wirnik - Impeller

Żeliwo GG25 - Cast iron GG25



Technologie i rozwiązania Technology and Features



Wirniki

Pompy wyposażone są w zamknięty wirnik dwukanałowy o doskonałej wydajności i wolnym przelocie ciał stałych do 130 mm.

Impellers

This range of pump features close double channel impeller with excellent performance and free passage of solids up to 130 mm.



Pompy przeciwybuchowe / Explosion proof pumps



II 2G Ex db IIB T4 Gb
Ex h IIB T4 Gb
0° ≤ Ta ≤ 40°



EPT 17 ATEX 2703 X

Certyfikaty zapewniają o bezpieczeństwie podczas użytkowania produktu w niebezpiecznych warunkach, zgodnie z rygorystycznymi normami europejskimi i międzynarodowymi ATEX / IECEx.

These certificates grant for the safe use of the product in hazardous area in line with the stringent European and International standards ATEX/IECEx.



Sensor szczelności

Sensor szczelności certyfikowany jest zgodnie z normą EN 60079-0, EN 60079-1 (poprzez barierę ochronną). Montowany standardowo (nie dotyczy IECEx).

Seal leak detector

The seal leak detector is certified according to the norm EN 60079-0, EN 60079-1 (through safety barrier) and fitted standard on all series (not applicable with IECEx).

Łożyska

Seria jest wyposażona w cylindryczne łożysko wałeczkowe (górnego łożyska) w celu pochłaniania drgań generowanych przez wał pompy.



Bearings

The series is fitted with a cylindrical roller bearing (upper bearing) to absorb the thrust and vibration generated by the pump shaft.

Przyłącze poziome DN150 PN16 - 1450 obr/min, 4 biegunowy

Horizontal Outlet DN150 PN16 - RPM 1450 1/min 4 poles

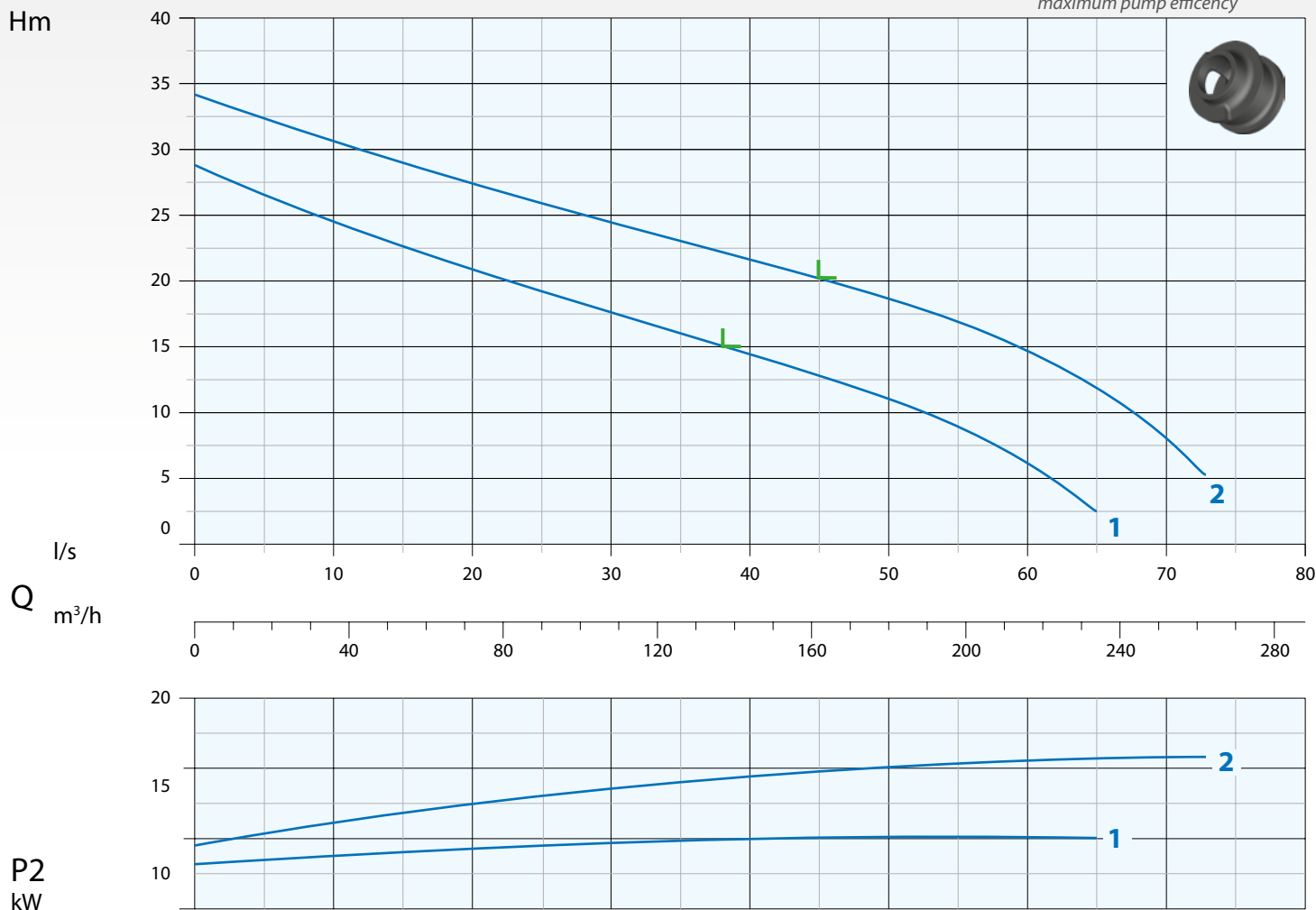
Obraz tylko dla celów poglądowych
Picture for illustration purposes only



Krzywa wydajności

Performance Curve

L = maksymalna wydajność pompy
maximum pump efficiency



N°	Typ Type	I/s	5	10	15	20	25	30	40	50	60	70
		l/m	300	600	900	1200	1500	1800	2400	3000	3600	4200
		m³/h	18	36	54	72	90	108	144	180	216	252
1	AT 150/4/200 C.260	mt	26,5	24	22,5	21	19	17,5	14,5	11	6	
2	AT 150/4/200 C.263	mt	32,5	31	28,5	27,5	26,5	24	21,5	18,5	15	7,5

N°	Typ Type	EX	Przyłącze Delivery	Wolny przelot Free Passage	kW		HP	obr/min	A	
					P1	P2			3 fazy - 400V	
1	AT 150/4/200 C.260	•	DN150 PN16	80 mm	11,7	10	13,5	1450	21,3	50
2	AT 150/4/200 C.263	•			18,7	16	22,5		33,2	

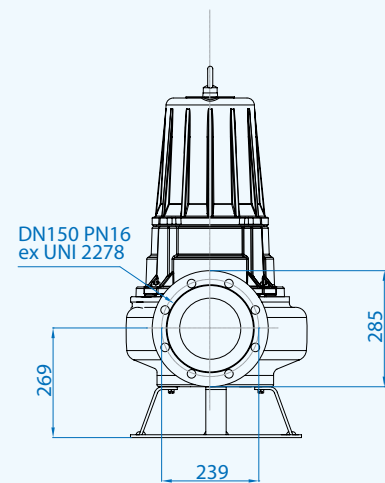
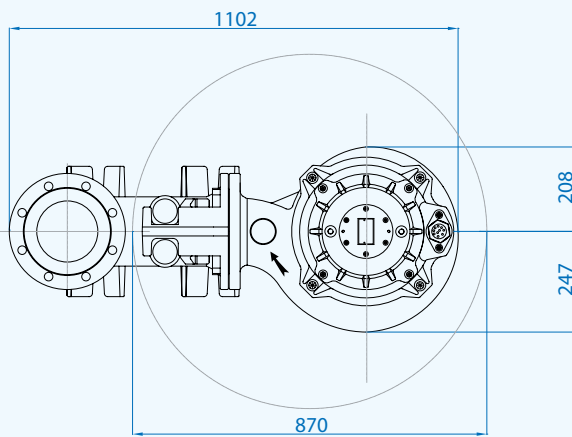
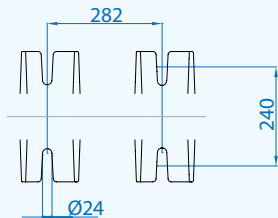
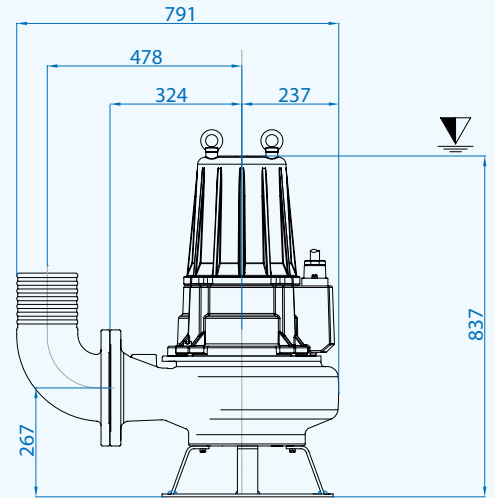
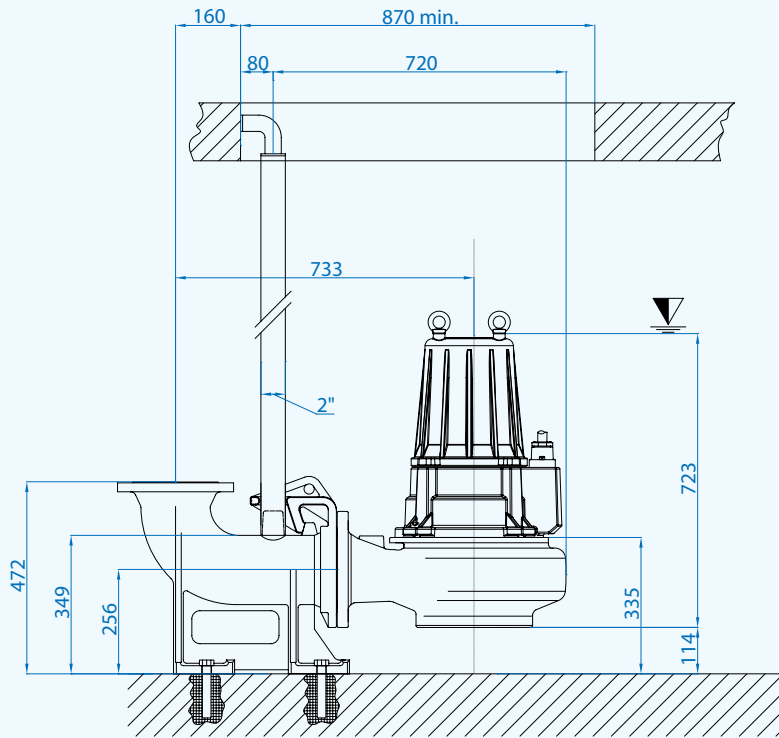
• Dostępna pompa przeciwybuchowa:
Available explosion proof pump with certifications:

CE 0477
EPT 17 ATEX 2703 X

Ex II 2G
Ex db IIB T4 Gb
Ex h IIB T4 Gb
0° ≤ Ta ≤ 40°

A4

▼ Minimalne zanurzenie
Minimum submersion



Kabel / Cables

Wersja Version	Fazy Phases	Kabel Cable	Przekrój kabla w mm ² Cable cross section mm ²	dług. w m
Standard	3 ~ 400V	H07RN8F	10x2,5 Ø 23*	10
ATEX	Y-Δ	NSSHÖU-J	7x2,5+3x0,50 Ø 20*	10

* Brak wtyczki - Free terminals

Wymiary kartonu / Packaging dimension

Typ - Type	X mm	Y mm	Z mm	Kg
AT 150/4/200 C.260	570	950	670	230
AT 150/4/200 C.263	570	950	670	256



Akcesoria - Optional



Stopa sprzęgająca Typ: B7
Automatic coupling foot Type: B7



Kołnierzowe przyłącze do węża N4
Stopa wspierająca P7
Flanged hose connection N4
Foot support P7

Przyłącze poziome DN150 PN16 - 1450 obr/min, 4 biegunowy

Horizontal Outlet DN150 PN16 - RPM 1450 1/min 4 poles

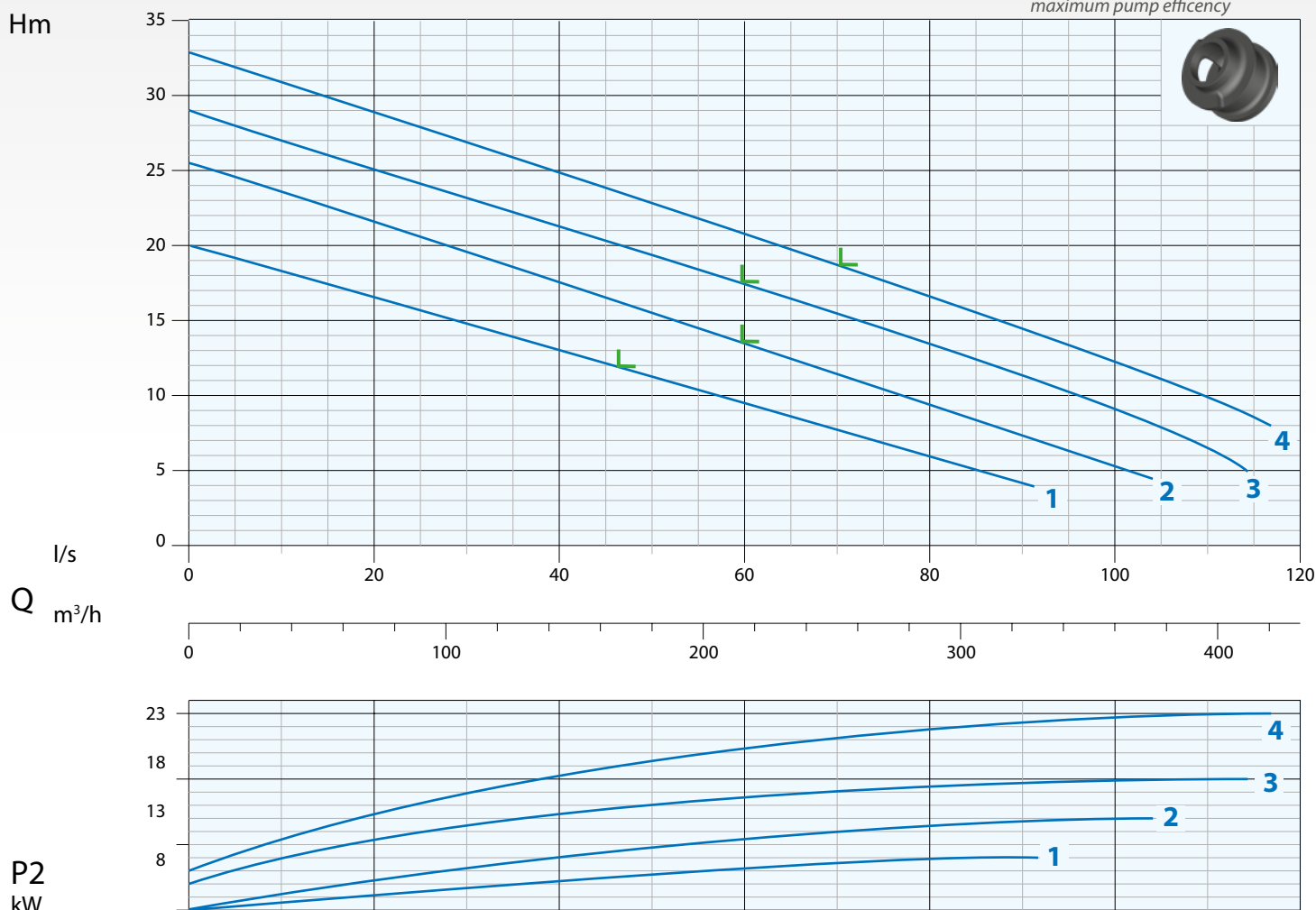
Obraz tylko dla celów poglądowych
Picture for illustration purposes only



Krzywa wydajności

Performance Curve

L = maksymalna wydajność pompy
maximum pump efficiency



N°	Typ Type	l/s l/m m³/h	10	20	30	40	50	60	70	80	90	110
			36	72	108	144	180	216	252	288	324	396
1	AT 150/4/200 C.264	mt	18	16,5	15	13	11	9,5	7,5	6	4	
2	AT 150/4/200 C.265		23,5	21,5	19,5	17,5	15,5	13,5	11,5	9,5	7	
3	AT 150/4/240 C.275		27	25	23	21	19,5	17,5	15,5	13,5	11	6,5
4	AT 150/4/240 C.280		31	29	27	25	23	21	18,5	16,5	14,5	10

N°	Typ Type	EX	Przyłącze Delivery	Wolny przelot Free Passage	kW		HP	obr/min	A 3 fazy - 400V	Hz
					P1	P2				
1	AT 150/4/200 C.264	•	DN150 PN16	110 mm	12,8	11	16	1450	23,4	50
2	AT 150/4/200 C.265	•			17,6	15	22		31,8	
3	AT 150/4/240 C.275	•			20,3	18	24		39,7	
4	AT 150/4/240 C.280	•			25,9	23	31		47,7	

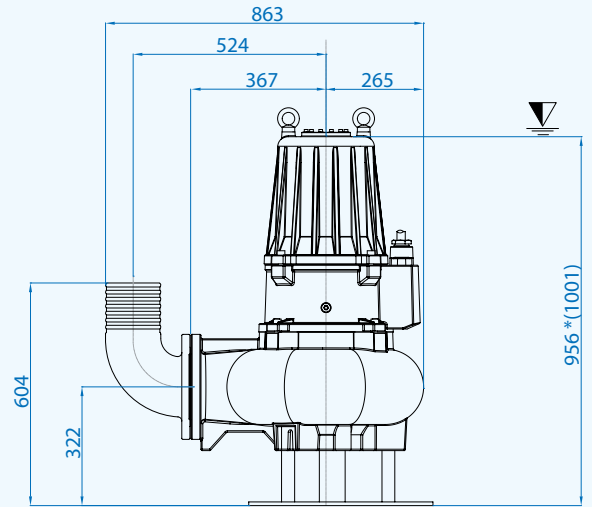
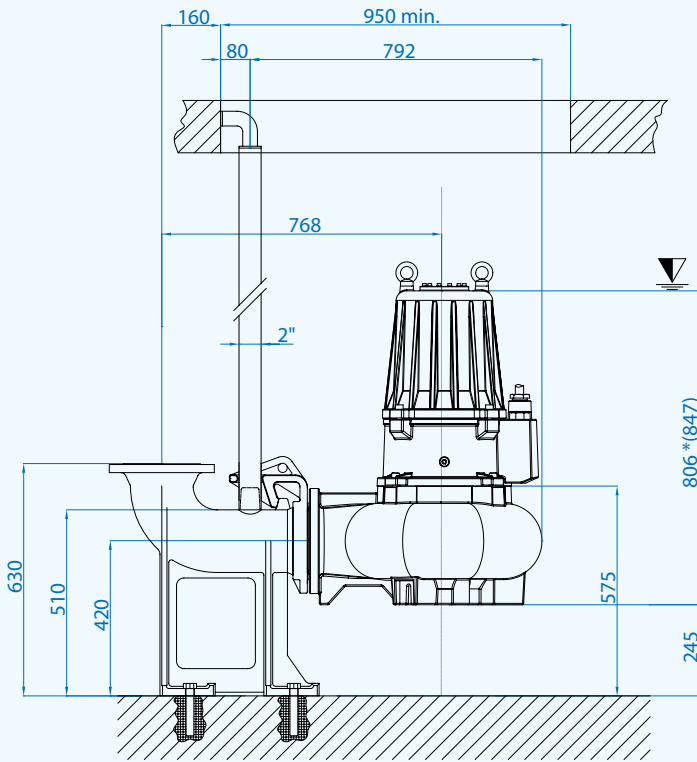
• Dostępna pompa przeciwybuchowa:
Available explosion proof pump with certifications:

CE 0477
EPT 17 ATEX 2703 X

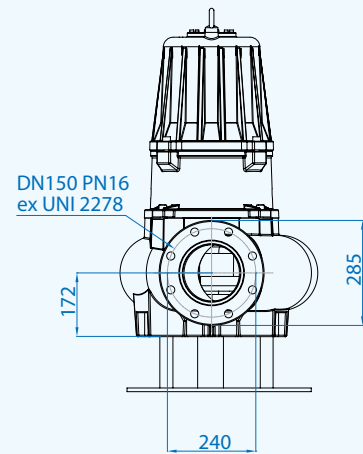
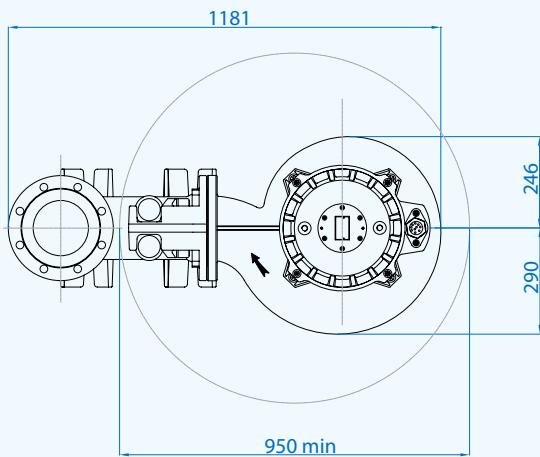
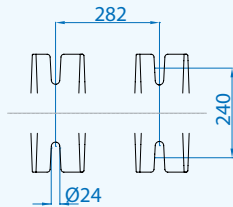
Ex II 2G
Ex h IIB T4 Gb
0° ≤ Ta ≤ 40°

A4

▽ Minimalne zanurzenie
Minimum submersion



*(AT 150/4/240 C.275-280)



Kabel / Cables

Pompy Pumps	Wersja Version	Fazy Phases	Kabel Cable	Przekrój kabla w mm ² Cable cross section mm ²	dług. w m
150/4/200	Standard	3 ~ 400V	H07RN8F	10x2,5 Ø23*	10
	ATEX	Y-Δ	NSSHÖU-J	7x2,5+3x0,50 Ø20*	10
150/4/240	Standard	3 ~ 400V	H07RN8F	7x4+3x1 Ø20,5*	10
	ATEX	Y-Δ	NSSHÖU-J	7x6+3x1 Ø24*	10

* Brak wtyczki - Free terminals

Wymiary kartonu / Packaging dimension

Typ - Type	X mm	Y mm	Z mm	Kg
AT 150/4/200 C.264	570	950	670	260
AT 150/4/200 C.265				276
AT 150/4/240 C.275				308
AT 150/4/240 C.280				328



Akcesoria - Optional



Stopa sprzęgająca Typ: B8
Automatic coupling foot Type: B8



Kołnierzowe przyłącze do węża N4
Stopa wspierająca P8
Flanged hose connection N4 Foot support P8

Przyłącze poziome DN150 PN16 - 1450 obr/min, 4 biegunowy

Horizontal Outlet DN150 PN16 - RPM 1450 1/min 4 poles

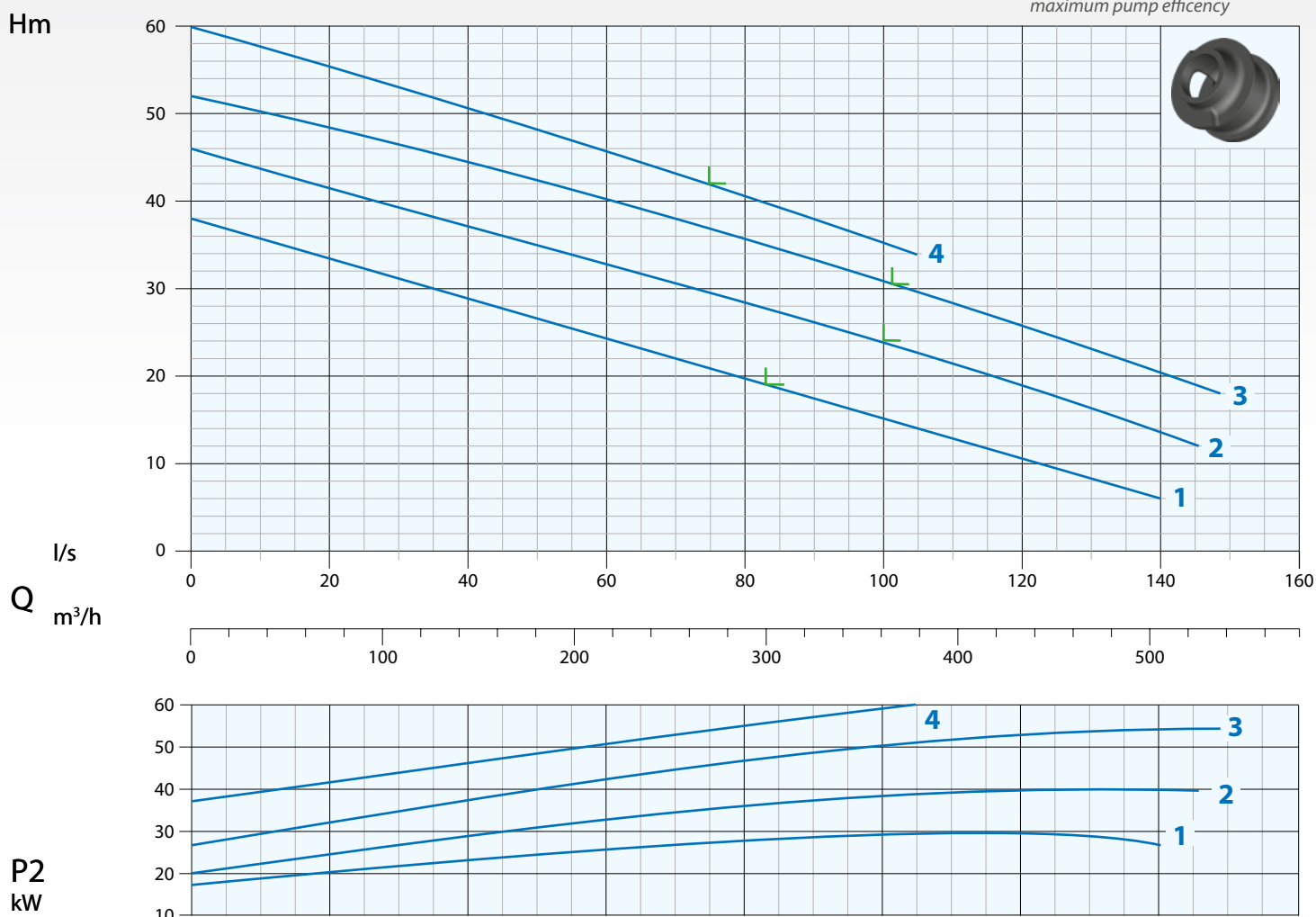
Obraz tylko dla celów poglądowych
Picture for illustration purposes only



Krzywa wydajności

Performance Curve

L = maksymalna wydajność pompy
maximum pump efficiency

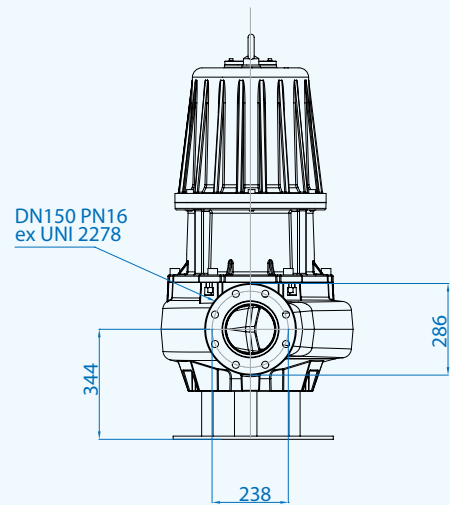
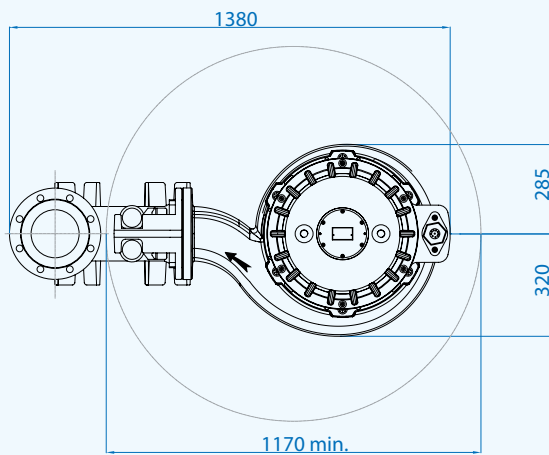
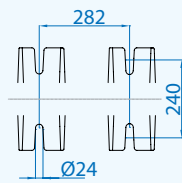
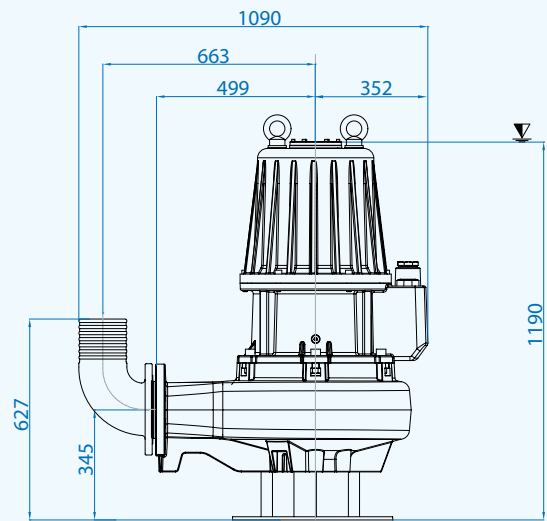
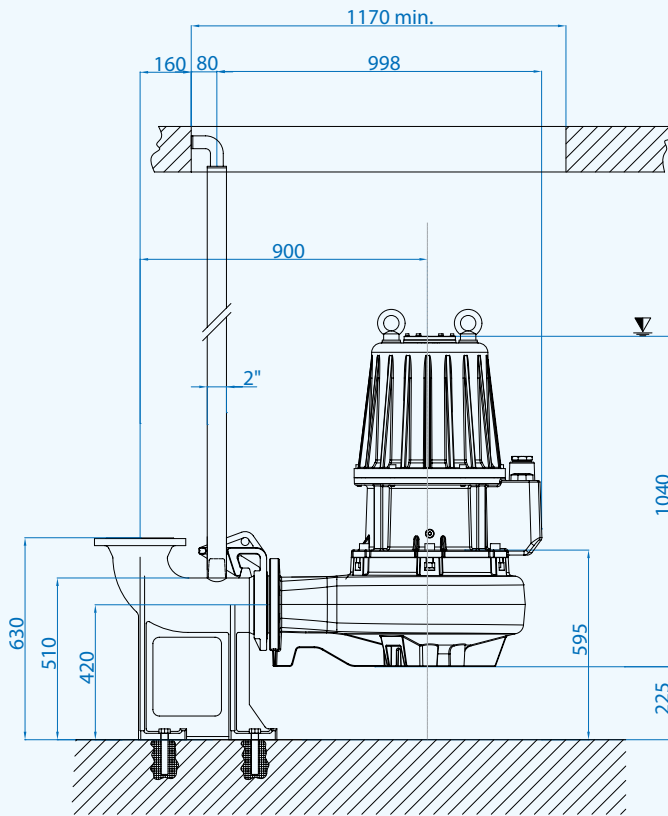


N°	Typ Type	Flow Rate (Q)										
		10	20	30	40	50	60	80	100	120	140	
		l/s	600	1200	1800	2400	3000	3600	4800	6000	7200	8400
		l/m	36	72	108	144	180	216	288	360	432	504
		m³/h	36	72	108	144	180	216	288	360	432	504
1	AT 150/4/340 C.285	mt	36	34	31	29	26	24	20	15	10	6
2	AT 150/4/340 C.290		44	42	39	37	35	33	28	24	19,5	14
3	AT 150/4/340 C.295		50	48	46	44	42	40	36	31	26	20
4	AT 150/4/340 C.300		58	56	53	51	48	46	41			

N°	Typ Type	Przyłącze Delivery	Wolny przelot Free Passage	kW			obr/min	A		Hz
				P1	P2	HP		3 fazy - 400V		
1	AT 150/4/340 C.285	DN150 PN16	110 mm	33	30	40	1450	59		50
2	AT 150/4/340 C.290		120 mm	42	40	53,5		73,1		
3	AT 150/4/340 C.295		130 mm	54,6	51	61		98,6		
4	AT 150/4/340 C.300		140 mm	64	60	68		108,6		

A4

▼ Minimalne zanurzenie
Minimum submersion



Kabel / Cables

Wersja Version	Fazy Phases	Kabel Cable	Przekrój kabla w mm ² Cable cross section mm ²	dług. w m
Standard	3 ~ 400V Y-Δ	H07RN8F	7x10+5x1 Ø29*	10

* Brak wtyczki - Free terminals

Wymiary opakowania / Packaging dimension

Typ - Type	X mm	Y mm	Z mm	Kg
AT 150/4/340 C.285	980	1310	730	550
AT 150/4/340 C.290				585
AT 150/4/340 C.295				600
AT 150/4/340 C.300				600



Akcesoria - Optional



Stopa sprzęgająca Typ:B8
Automatic coupling foot Type: B8



Kołnierowe przyłącze do węża N4
Stopa wspierająca P8
Flanged hose connection N4
Foot support P8

Przyłącze poziome DN200 PN10 - 1450 obr/min, 4 biegunowy

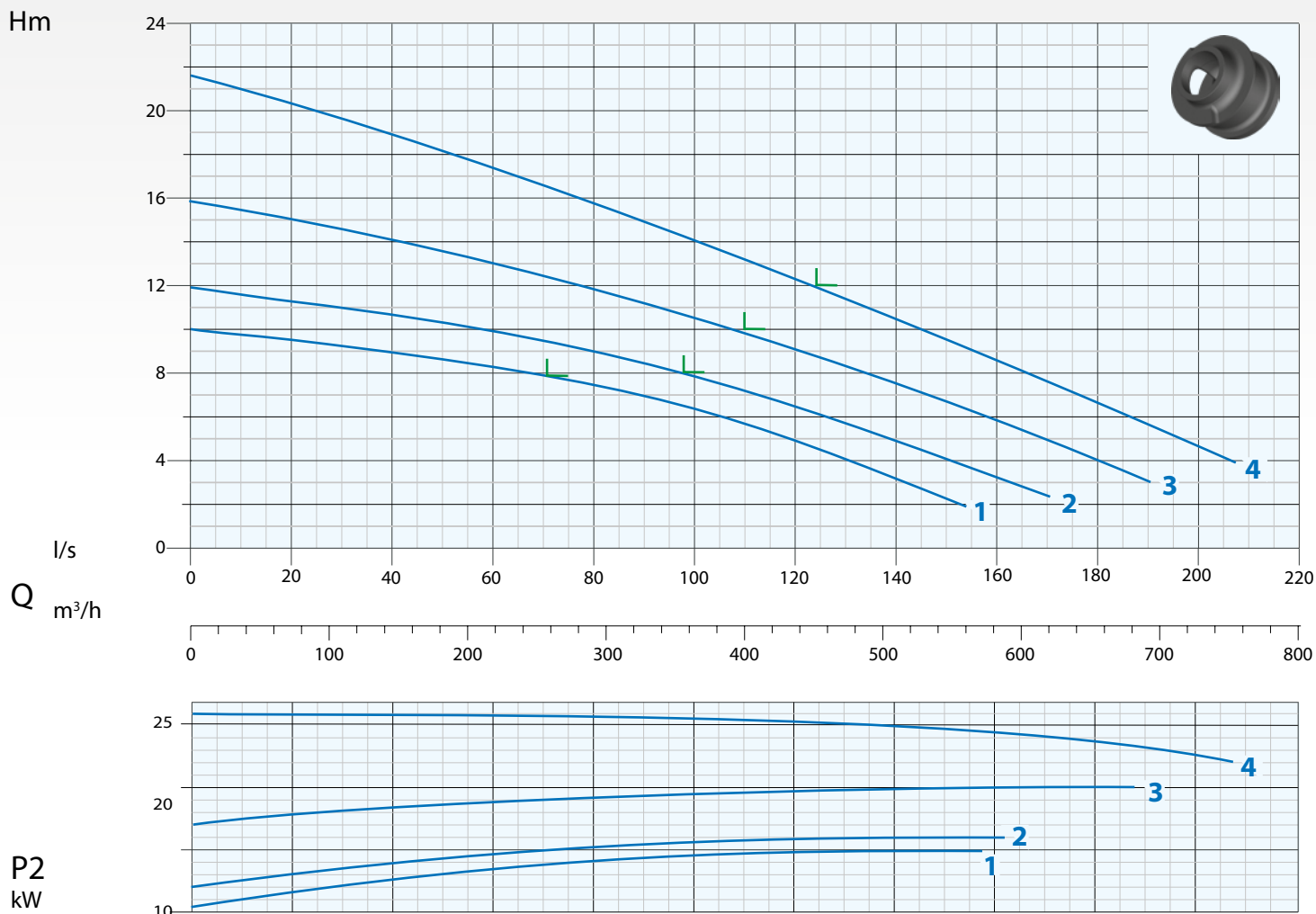
Horizontal Outlet DN200 PN10 - RPM 1450 1/min 4 poles

Obraz tylko dla celów poglądowych
Picture for illustration purposes only



Krzywa wydajności

Performance Curve



N°	Typ Type	l/s l/m m³/h	20	40	60	80	100	120	140	160	180	200
			1200	2400	3600	4800	6000	7200	8400	9600	10800	12000
			72	144	216	288	360	432	504	576	648	720
1	AT 200/4/200 C.265	mt	9,5	9	8,5	7,5	6,5	5	3			
2	AT 200/4/240 C.270		11,5	10,5	10	9	8	6,5	5	2,5		
3	AT 200/4/240 C.275		15	14	13	11,5	10,5	9	7,5	5	4	
4	AT 200/4/240 C.280		20	18,5	17	15,5	14	12	10,5	9	7	5

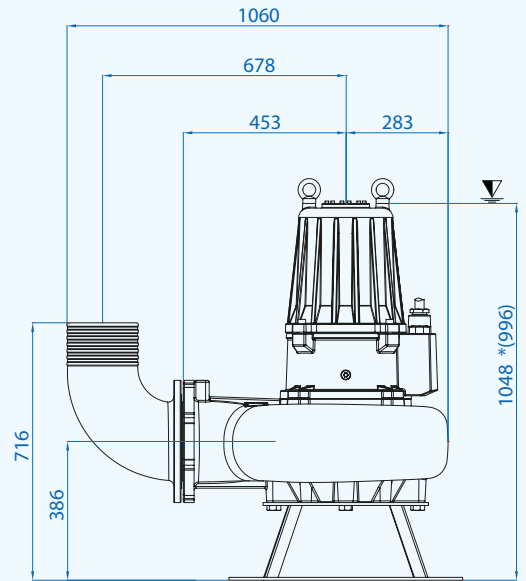
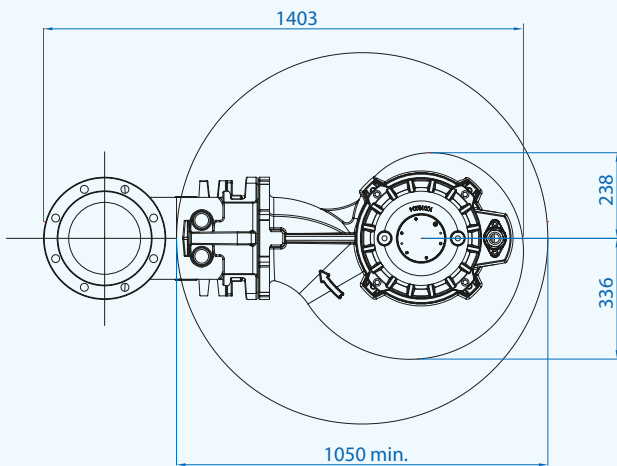
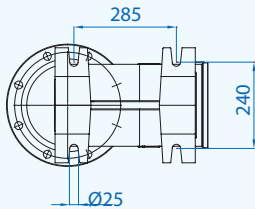
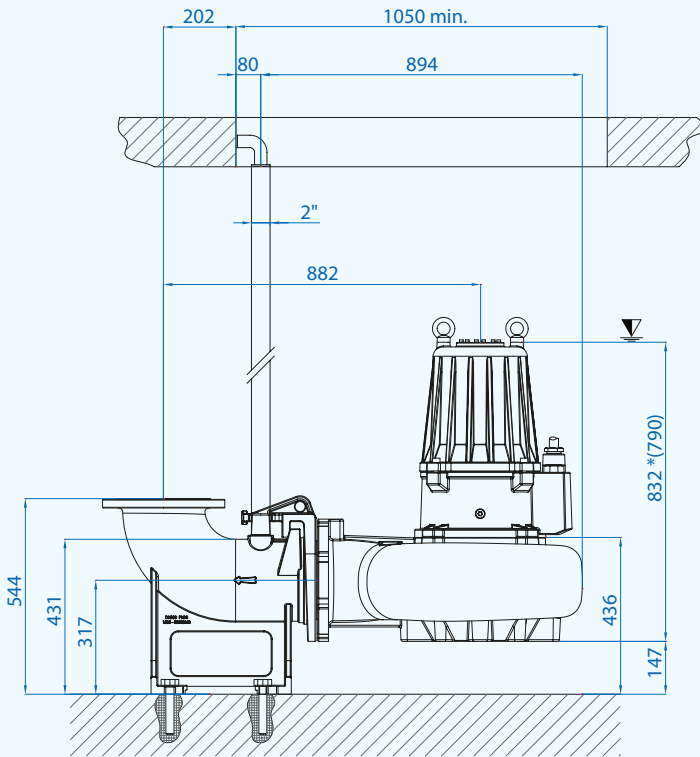
N°	Typ Type	EX	Przyłącze Delivery	Wolny przelot Free Passage	kW			obr/min	A 3 fazy - 400V	Hz
					P1	P2	HP			
1	AT 200/4/200 C.265	•	DN200 PN10	110 mm	18	15	20,4	1450	31,8	50
2	AT 200/4/240 C.270	•		110 mm	19,8	17	23,1		38,8	
3	AT 200/4/240 C.275	•		110 mm	22,6	20	27,2		41,4	
4	AT 200/4/240 C.280	•		110 mm	29,3	26	35,3		54,8	

• Dostępna pompa przeciwybuchowa:
Available explosion proof pump with certifications:

CE 0477
EPT 17 ATEX 2703 X

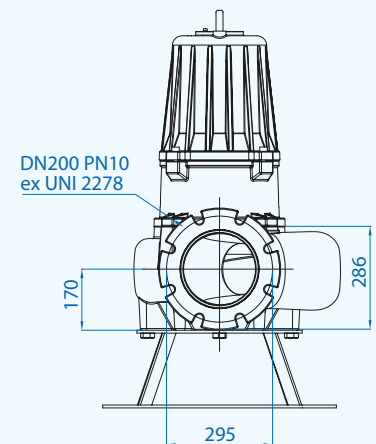
Ex II 2G Ex db IIB T4 Gb
Ex h IIB T4 Gb
0° ≤ Ta ≤ 40°

A4



*(AT 200/4/200 C.265)

▼ Minimalne zanurzenie
Minimum submersion



Kabel / Cables

Pompy Pumps	Wersja Version	Fazy Phases	Kabel Cable	Przekrój kabla w mm ² Cable cross section mm ²	dług. w m
200/4/200	Standard	3 ~ 400V	H07RN8F	10x2,5 Ø23*	10
	ATEX	Y-Δ	NSSHÖU-J	7x2,5+3x0,50 Ø20*	10
200/4/240	Standard	3 ~ 400V	H07RN8F	7x4+3x1 Ø20,5*	10
	ATEX	Y-Δ	NSSHÖU-J	7x6+3x1 Ø24*	10

* Brak wtyczki - Free terminals

Wymiary opakowania / Packaging dimension

Typ - Type	X mm	Y mm	Z mm	Kg
AT 200/4/200 C.265				296
AT 200/4/240 C.270	980	1310	730	340
AT 200/4/240 C.275				341
AT 200/4/240 C.280				343



Aksesoria - Optional



Stopa sprzęgająca Typ:: B9
Automatic coupling foot Type: B9



Kołnierowe przyłącze do węża N6
Stopa wspierająca P9
Flanged hose connection N6 Foot
support P9